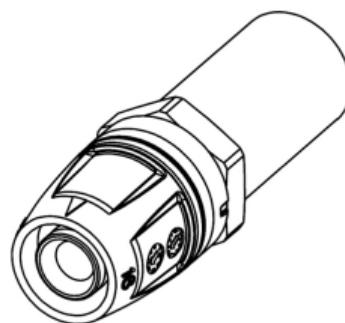


Адаптер (пресс-соединение), латунь 20/18 Cu (арт. 8730101)

Характеристики

- Производитель: **TECE**
- Страна-производитель: **Германия**
- Вариант: **20/18 Cu**
- Акция: **да**

Комплектация



Актуальная и полная информация по продукту на сайте <https://tece-market.ru>