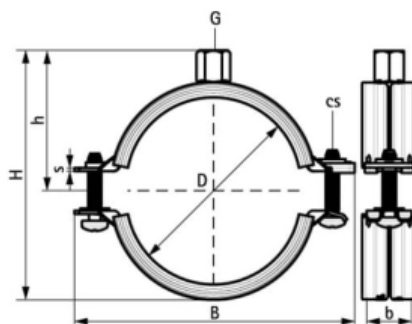


BIS Хомут KSB2 с вкладышем EPDM, M8/10 108-115 мм (арт. 3396115)

Характеристики

- Производитель: **Walraven**
- Страна-производитель: **Нидерланды**
- Вариант: **108-115 мм**
- Тип: **хомут**

Комплектация



Актуальная и полная информация по продукту на сайте <https://tece-market.ru>