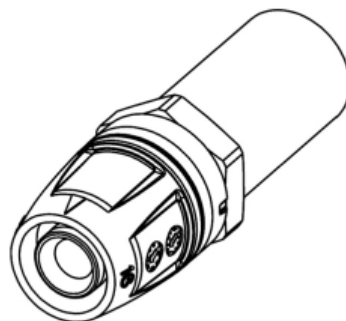


## Адаптер (пресс-соединение), латунь 25/22 Cu (арт. 8730102)

### Характеристики

- Производитель: **TECE**
- Страна-производитель: **Германия**
- Вариант: **25/22 Cu**
- Акция: **да**

### Комплектация



Актуальная и полная информация по продукту на сайте <https://tece-market.ru>