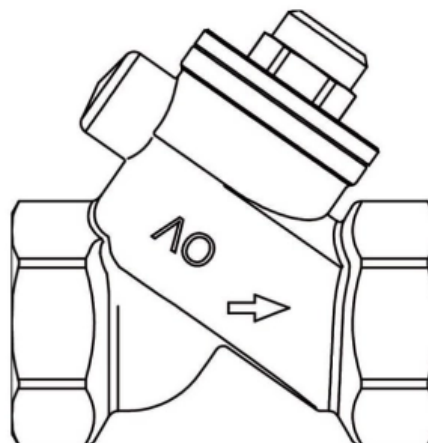


Обратный клапан с косой врезкой DN 15, для отопления/ГВС/ХВС 1/2 (арт. 1072104)

Характеристики

- Производитель: **Oventrop**
- Страна-производитель: **Германия**
- Вариант: **1/2**

Комплектация



Актуальная и полная информация по продукту на сайте <https://tece-market.ru>